



# SIZE REDUCTION TECHNOLOGY

## ACM PULVERIZING SYSTEM



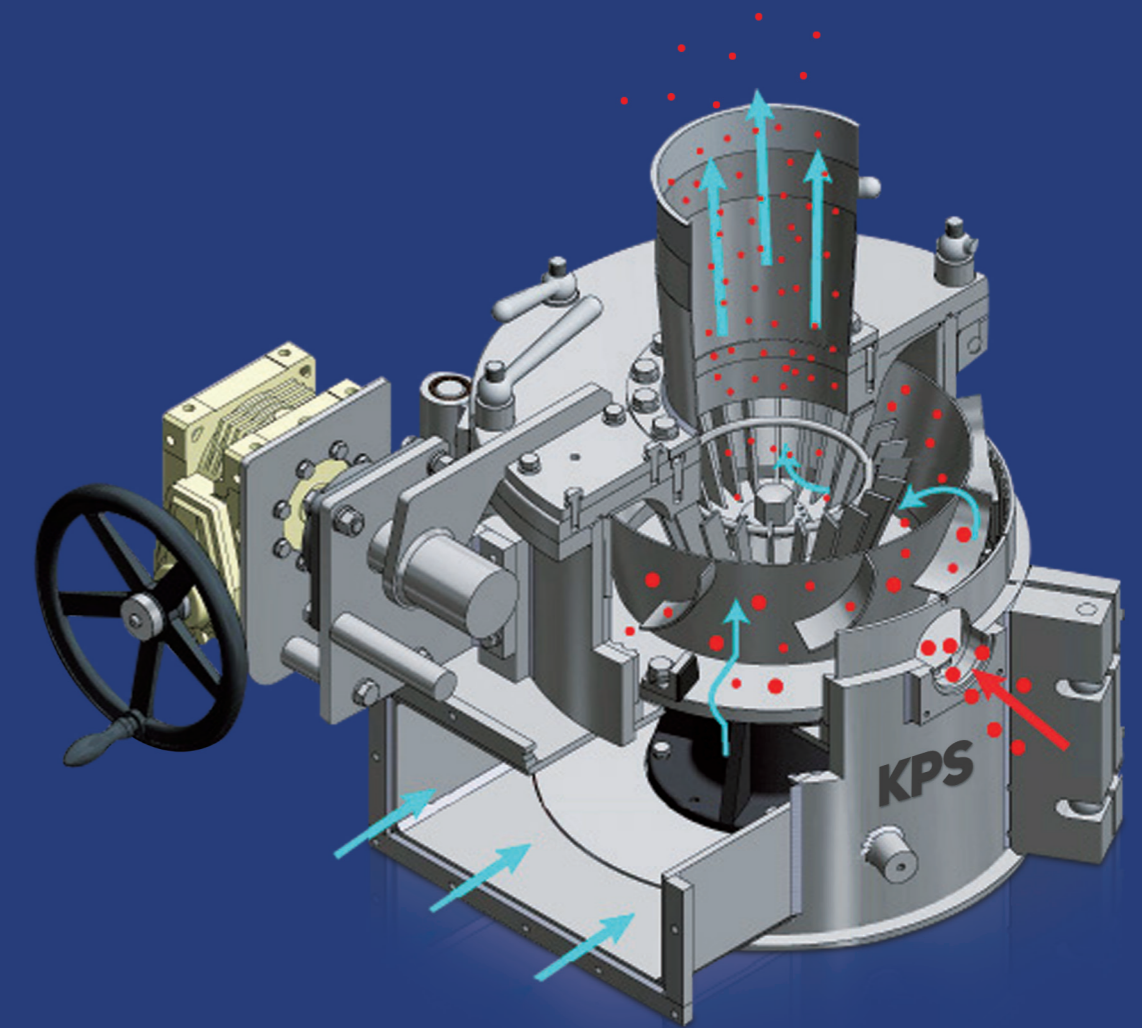
SINCE 1982  
SIZE REDUCTION TECHNOLOGY



기류식 - 초미분쇄 · 분급시스템  
AIR CLASSIFIER MILL SYSTEM

# ACM

INNOBIZ | MAINBIZ | ISO9001 | ISO14001 | CE |   
벤처인증기업 | 부품소재전문기업 | 인천시비전기업 | 인천시유망중소기업



# KPS

한국분체기계 (주)

KOREA POWDER SYSTEM CO., LTD.

본사 · 공장 22837 인천광역시 서구 가재울로 32번길 31  
Tel. 032-505-5580~1 Fax. 032-876-8454~5  
E-mail. hkc@hankookmc.co.kr www.hankookmc.co.kr

# KPS

ADVANCED TECHNOLOGY TOWARD THE FUTURE

한국분체기계 (주)

KOREA POWDER SYSTEM CO., LTD.



# SIZE REDUCTION AND PULVERIZING WITH AIR CLASSIFIER MILL SYSTEM (ACM)

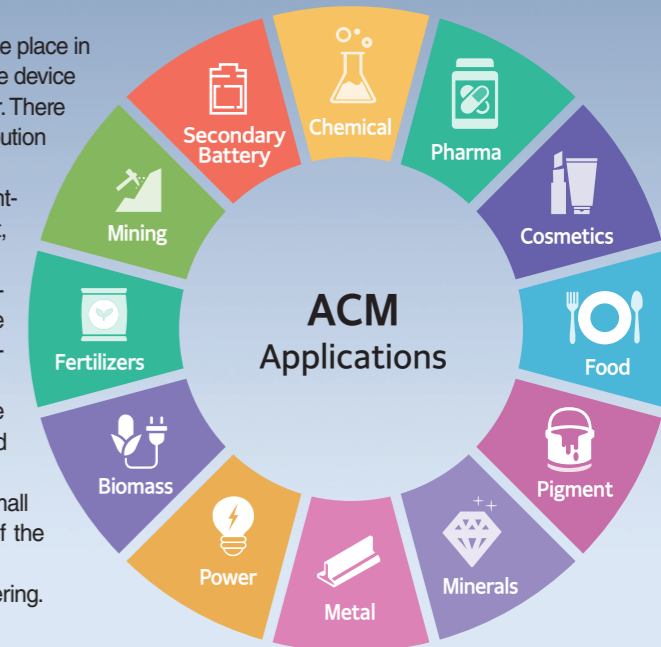
## INTRODUCTION

ULTRA FINE AIR CLASSIFIER MILL(ACM)은 기류식 타입 초미분쇄기로서 분쇄와 분급이 동시에 이루어진다. 이에 초미분으로 분쇄할 수 있으며, 분쇄의 원리는 공기의 기류, 공기의 중력으로서 선속도(110%)에 의해 분쇄기 내부의 입도스크린 없이 초미분쇄가 이루어지며, 철분발생이 전무하다. 분급(CLASSIFIER)의 구성 부분은 아주 다이내믹하며 분급 로터의 RPM의 조절로써 원하는 양질의 초미분 입도를 자유자재로 생산, 획득할 수 있다. 아주 간단하고 정밀한 설계에 의해 제작됨으로써 쉽게 분해되며 정비가 아주 용이한 최첨단 친환경적인 분쇄기종으로서 사용자로부터 많은 호평을 받고 있다.

## ACM PULVERIZER

- 분쇄와 분급이 하나의 Chamber에 조립되어 있으므로 별도의 분급장치가 필요 없다.
- 저발열, 저소음, 아주 쉬운 CIP로써 위생적이며 사용자 누구나 손쉽게 분해, 조립을 할 수 있다.
- 정확하고 예민하며 정밀한 분급으로 초미립 분쇄품질 생산에 적합하다.
- 적은 동력으로 많은 양의 분쇄를 할 수 있으며, 손쉽게 콘트롤할 수 있다.
- 설치 환경에 따라 얼마든지 적은 공간에도 설계에 의해 설치가 가능하다.
- 분진 및 비산이 없다.

- Grinding and classification take place in a single machine, because the device requires no separate classifier. There is no need to additional distribution equipment.
- It can be pulverized conveniently with advantages of low heat, low noise, CIP.
- It is suitable for the pulverization quality with high particle as accurate and precise distribution.
- It can be pulverized large quantity with small power and can be controlled easily.
- It is available to install in a small space due to the compact of the pulverization structure.
- There is no dust and no scattering.



ACM PULVERIZING SYSTEM



## Main Technical Data

Data	Model	ACM-185	ACM-250	ACM-350	ACM-500	ACM-650	ACM-800	ACM-1000
Power (Kw)	Grinding Disk	5	7.5	15~22	25~40	45~50	55~75	75~90
	Classify Impeller	1.5	1.5	3.7	5.5	7.5	11	15
	Feeder	0.37	0.37	0.37	0.37	0.75	0.75	0.75
Speed (rpm)	Grinding Disk	9400	6840	4700	3850	3050	2450	2000
	Classify Impeller	1200~1600	960~4800	860~4300	580~2960	520~2600	480~2400	440~2200
	Feeder	12~60						
Air Volume(m³/h)		160~320	250~500	800~1500	2500~3600	3000~4500	4000~7500	8000~13500
Fineness( μm )		1~300						
Capacity Factor		0.2	0.5	1	3.6	4.5	6.9	13.9

PS : 1)The output and fineness depend on material's nature.

2) In addition to the above model, a larger size can be made according to user's needs.

## Dimension

Model	ACM-185	ACM-250	ACM-350	ACM-500	ACM-650	ACM-800	ACM-1000
Size (mm)	L	800	1,220	1,500	2,000	2,200	3,000
	W	450	700	800	1,000	1,100	1,500
	H	1,240	1,300	1,400	1,450	1,550	1,850